

Asterisk, proxies SIP, servidores de aplicaciones...
¿A qué se puede jugar?

jesusr@voztele.com

Qué es SIP

- Definido en RFC3261... y unas cuantas más!
- Formato texto
- Similar a HTTP
- Sólo señalización
- Complicado, complicado, complicado...
- Transacciones y diálogos. Stateful y stateless

Qué es un proxy SIP

- Proxy
- Registrar / Location
- Redirect

Funcionalidades de un proxy SIP

- Elemento que ayuda a enrutar las peticiones a la localización actual de un usuario
- Autenticación y autorización de los usuarios para hacer uso de los servicios
- Implementar políticas de routing
- Ofrecer funcionalidades a los usuarios

Qué NO es un proxy SIP

- Consciente de media o codecs
- Media Server
- IVR
- Transcoding
- Gateway
- Servidor de aplicaciones SIP

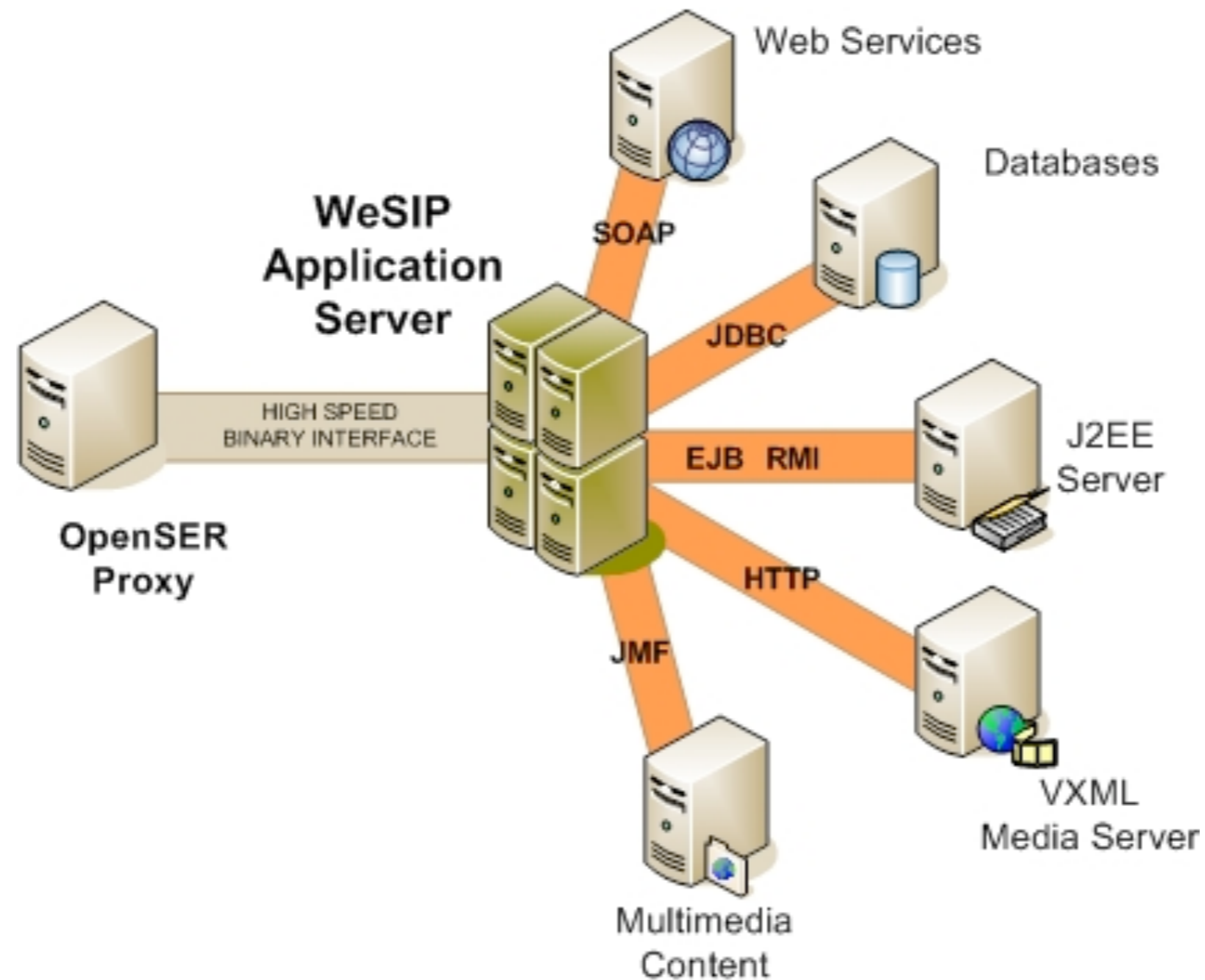
Proxies SIP libres

- SER - www.iptel.org
- Kamailio (ex-OpenSER) - www.kamailio.org
- OpenSIPS - www.opensips.org
- OpenIMS - fokus.fraunhofer.de
- sip-router.org se convertirá en la unificación de SER y Kamailio

Qué es un servidor de Aplicaciones

- Entidad que ejerce de Call Controller
- Programación a varios niveles (doInvite(), doCall())
- Back to Back User Agent (B2BUA)
- Integración http
- Bases de datos
- Cualquier cosa a la que Java tenga acceso

Qué es un servidor de Aplicaciones



Servidores de aplicaciones libres

- WeSIP - <http://www.wesip.net>
- Movicients - <http://sip-servlets.dev.java.net>
- Cipango - <http://www.cipango.org>
- Sailfin - <http://sailfin.dev.java.net>

Qué es Asterisk

- Centralita IP
- Modular
- Multiprotocolo
- Gateway
- Voicemail
- Media Server / Conference Server
- IVR

Asterisk y SIP

- Stack SIP incompleto
- chan_sip.c tiene más de 18000 líneas... Hi Olle, are you here? :-)
- Falta de soporte por parte de Digium... Olle, still here? :-)
- Transaction stateless, dialog stateful - B2BUA
- No soporta TCP ni TLS
- Modo “pedantic” ¿opcional?
- Espirales no soportadas

Asterisk y SIP

- Concepto de “alias” no soportado
- Múltiples registros de un mismo AOR no soportado
- Forking, serial o parallel, no soportado
- VIA limitado a 256 bytes
- Outbound proxy no soportado
- OPTIONS in-dialog no soportado
- Resolución SRV incompleta

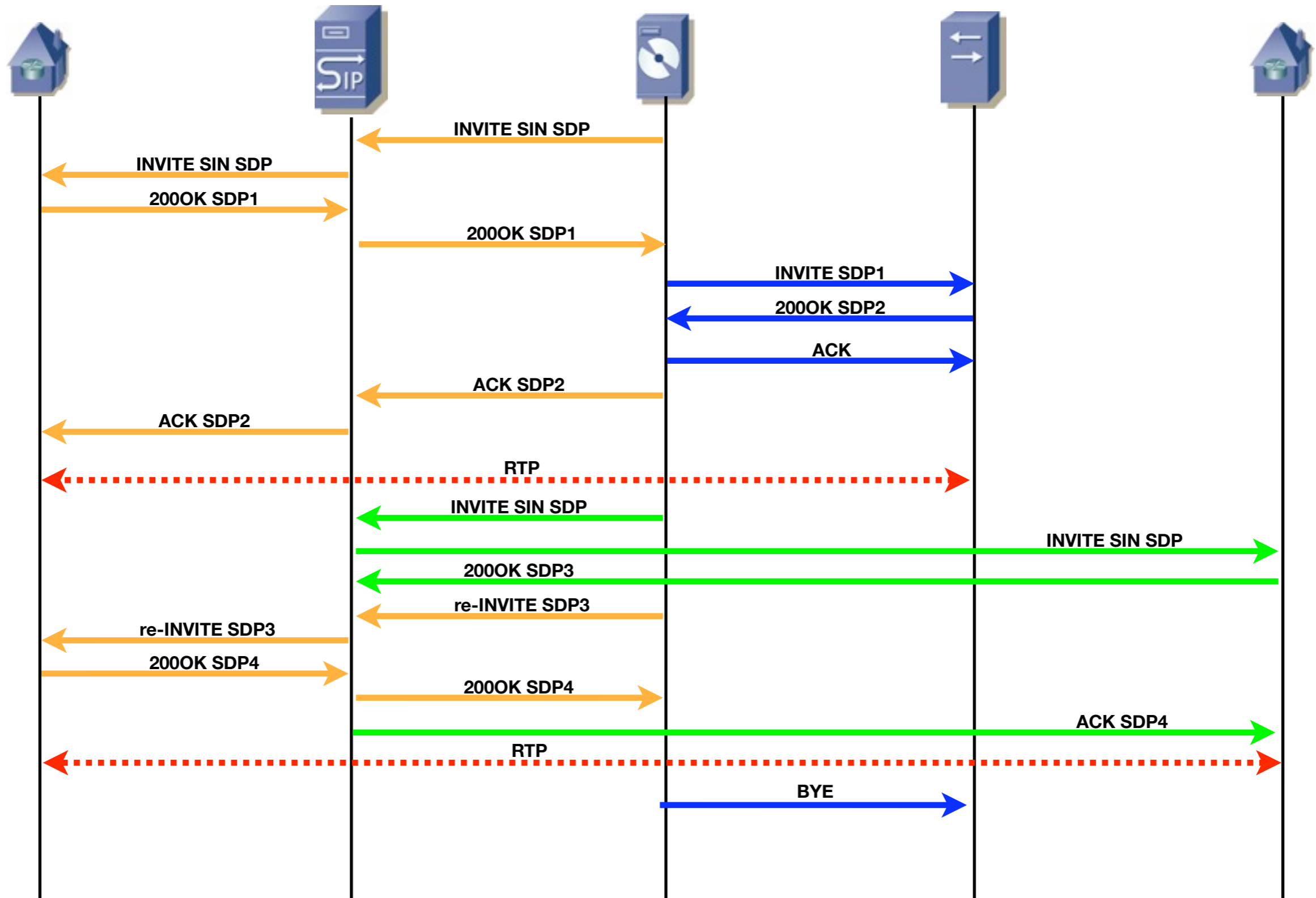
Combinando los elementos

- ¿Qué podemos hacer con estos tres componentes juntos?
- APLICACIONES AVANZADAS...
- Y el límite es tu imaginación...
- Algunos ejemplos:

Click to call

- Generar una llamada automáticamente desde una página web
- Posibilidad de especificar llamante, llamado, autenticación, etc
- Ejemplo con locución de espera
- Llamada inicial al usuario que generó el click

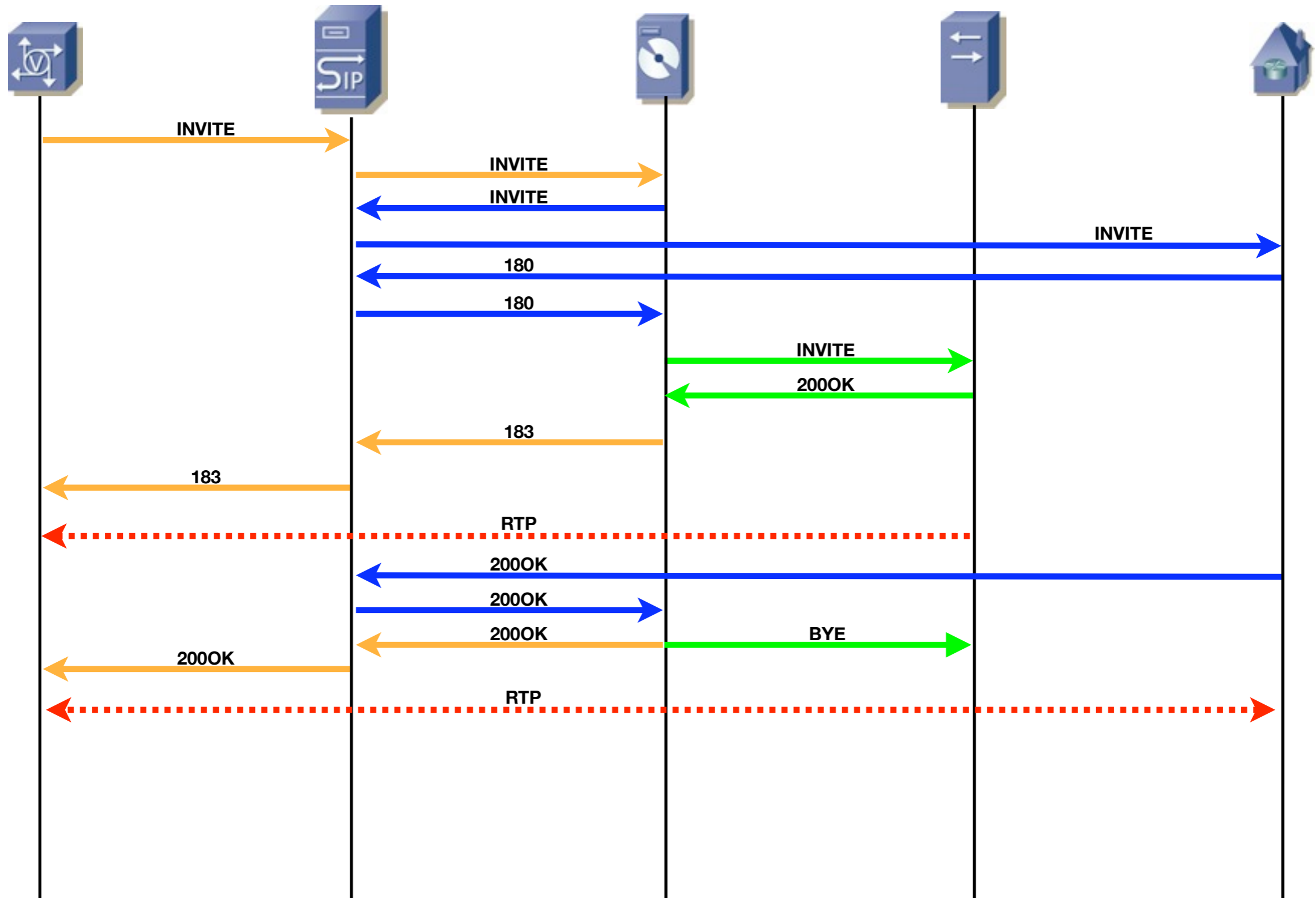
Click to call



Ringback Tone

- Tonos personalizados
- Diferente en función de la hora
- Diferente en función del llamante
- Aleatorio
- ...

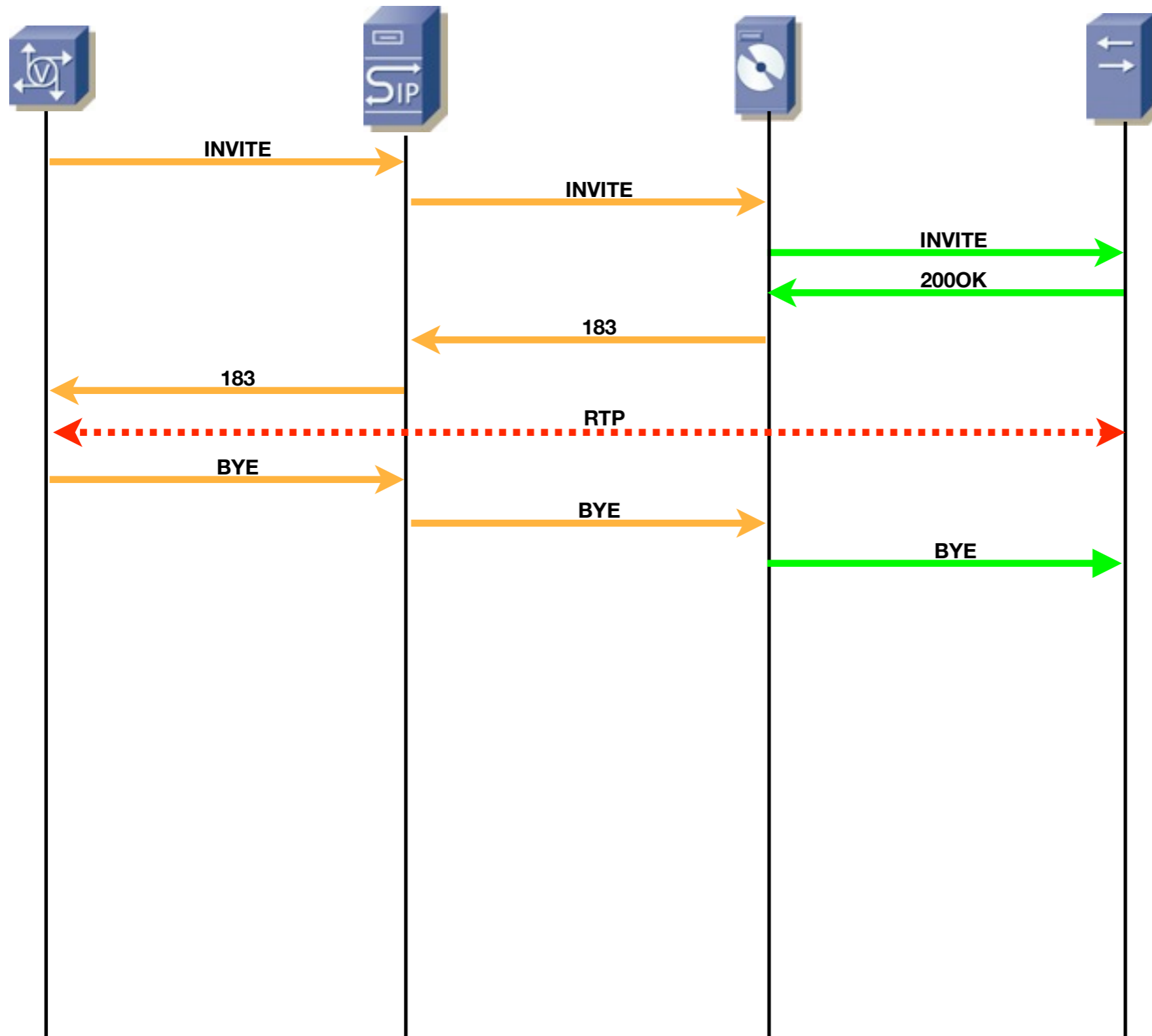
Ringback Tone



Control de horarios

- Control de entradas y salidas
- El usuario llama desde un número concreto
- Sin descolgar la llamada, suena una locución y el usuario entra un código y un PIN
- El número llamante, usuario y hora de la llamada quedan registrados
- Y este procedimiento no tiene coste para el llamante :-)

Control de horarios



Otras aplicaciones

- Provisión equipos Linksys
- Sistemas de IVR avanzados, prepagos, etc
- Sistemas centrex
- Integraciones customer care
- Sistemas de confirmación (compras, envíos, etc)

Conclusión

El límite es tu imaginación

Adiós

**Y esto es todo...
Gracias!**

jesusr@voztele.com